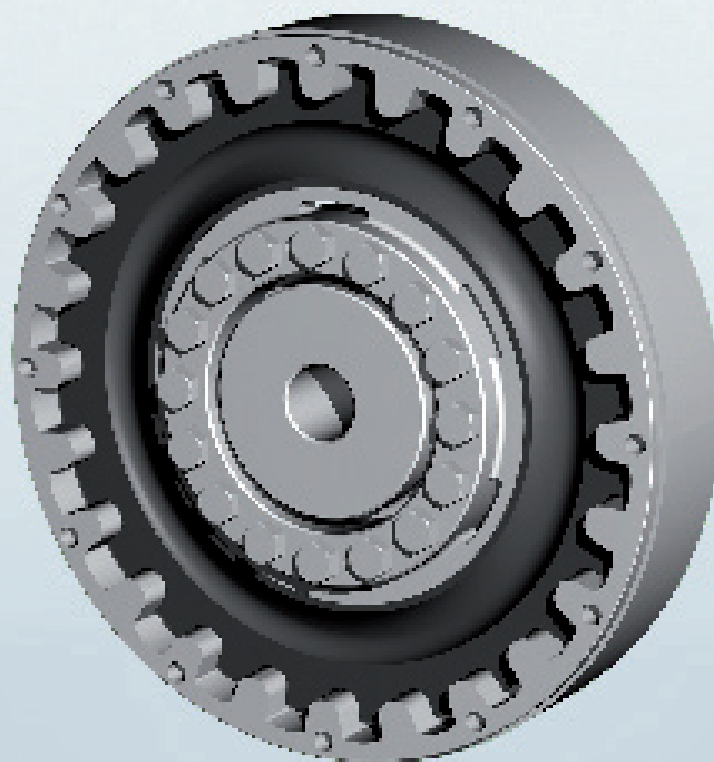


VULASTIK L

ТЕХНИЧЕСКИЕ ДАННЫЕ / TECHNICAL DATA



ПОЛОЖЕНИЕ О ДОСТОВЕРНОСТИ

Данный каталог заменяет все предыдущие издания, прошлые тиражи теперь недействительны. Компания VULKAN сохраняет за собой право на внесение поправок и изменений, связанных с новыми разработками. Новые данные применимы только к соединительным муфтам, которые были заказаны после внесения вышеупомянутых поправок или изменений. Пользователь обязан удостовериться в том, что используется новейшее издание каталога. Соответствующее издание каталога можно найти на веб-сайте компании VULKAN www.vulkan.com.

Сведения, содержащиеся в этом каталоге, соответствуют техническим стандартам, используемым компанией VULKAN в текущее время, при указанных условиях в соответствии с пояснениями. Принятие решений и составление выводов о поведении системы относится к исключительной ответственности лица, ответственного за силовую установку.

В выполненном компанией VULKAN анализе крутильных колебаний обычно принимается во внимание только механическая часть упруго-массовой системы. Компания VULKAN производит исключительно компоненты систем и не несет совокупной ответственности за анализ крутильно-колебательной системы (в стационарном либо переходном режиме). Точность анализа зависит как от точности используемых данных, так и от данных, предоставленных компании VULKAN, соответственно режиму.

Компания сохраняет за собой право на внесение изменений, связанных с дальнейшими техническими нововведениями. При возникновении вопросов или запросов просьба обращаться в компанию VULKAN.

По состоянию на 08/2010

Производитель сохраняет за собой право на тиражирование, переиздание и перевод.

Мы сохраняем за собой право на изменение размеров и конструкций без предварительного уведомления.

VALIDITY CLAUSE

The present catalogue shall replace all previous editions, any previous printings shall no longer be valid. Based on new developments, VULKAN reserves the right to amend and change any details contained in this catalogue respectively. The new data shall only apply with respect to couplings that were ordered after said amendment or change. It shall be the responsibility of the user to ensure that only the latest catalogue issue will be used. The respective latest issue can be seen on the website of VULKAN on www.vulkan.com.

The data contained in this catalogue refer to the technical standard as presently used by VULKAN with defined conditions according to the explanations. It shall be the sole responsibility and decision of the system administrator for the drive line to draw conclusions about the system behaviour.

VULKAN torsional vibration analysis usually only consider the pure mechanical mass-elastic system. Being a component manufacturer exclusively, VULKAN assumes no system responsibility with the analysis of the torsional vibration system (stationary, transiently)! The accuracy of the analysis depends on the exactness of the used data and the data VULKAN is provided with, respectively.

Any changes due to the technological progress are reserved. For questions or queries please contact VULKAN.

Status: 08/2010

All duplication, reprinting and translation rights are reserved.

We reserve the right to modify dimensions and constructions without prior notice.

INHALTSVERZEICHNIS

СОДЕРЖАНИЕ

02 Страница
Page

ПОЛОЖЕНИЕ О ДОСТОВЕРНОСТИ
VALIDITY CLAUSE

03 Страница
Page

СОДЕРЖАНИЕ
CONTENTS

04 Страница
Page

ХАРАКТЕРИСТИКИ И ОПИСАНИЕ
CHARACTERISTICS AND DESCRIPTION

06 Страница
Page

ПЕРЕЧЕНЬ ТЕХНИЧЕСКИХ ДАННЫХ
LIST OF TECHNICAL DATA

09 Страница
Page

ОБЗОР СЕРИИ
SUMMARY OF SERIES

10 Страница
Page

РАЗМЕРЫ/МОМЕНТЫ ИНЕРЦИИ/МАССЫ
DIMENSIONS/MASS-MOMENTS OF INERTIA/MASSES

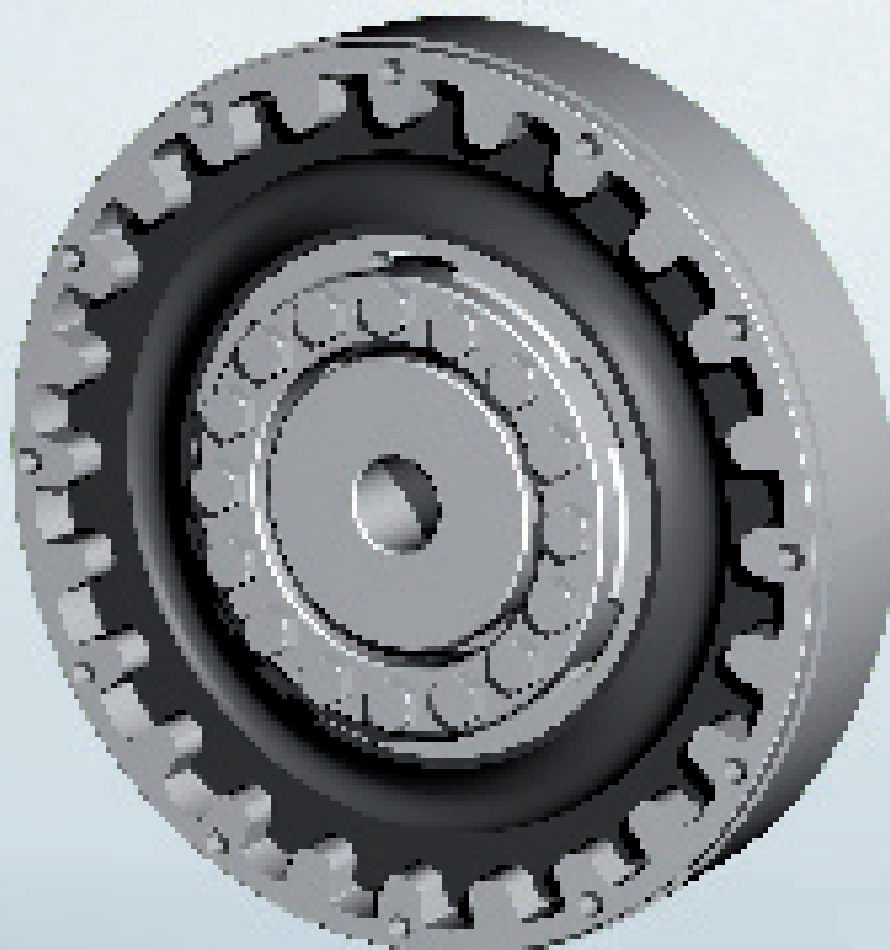
- 10 **VULASTIK L серия 2800** / Series 2800
- 11 **VULASTIK L серия 2801** / Series 2801
- 12 **VULASTIK L серия 2802** / Series 2802
- 13 **VULASTIK L серия 2803** / Series 2803
- 14 **VULASTIK L серия 2810** / Series 2810
- 16 **VULASTIK L серия 2811** / Series 2811
- 17 **VULASTIK L серия 2830** / Series 2830

ХАРАКТЕРИСТИКИ И ОПИСАНИЕ

CHARACTERISTICS AND DESCRIPTION

Соединительные муфты VULASTIK L / VULASTIK L Couplings

Диапазон крутящих моментов: 0,40 - 40,00 кНм / Torque range: 0.40 – 40.00 kNm



Высокоэластичные соединительные муфты VULASTIK L

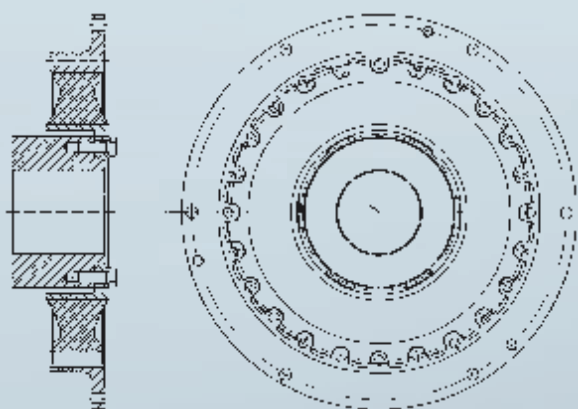
Соединительные муфты VULASTIK L предназначены для работы в диапазоне крутящих моментов T_{KN} от 0,40 кН·м до 40,0 кН·м. Муфта VULASTIK L представляет упругую в отношении крутящего момента муфту, которая компенсирует осевые, угловые и, в определенной мере, радиальные смещения присоединенного оборудования. Для обеспечения соответствия соединительной муфты требованиям различных систем предусмотрены четыре класса качества каучука и силикона.

Муфты VULASTIK L изготавливаются с одним упругим элементом в стандартном исполнении или с двумя параллельными элементами в двухрядном исполнении.

Приведенные данные представляют собой максимальные значения, которые могут быть невозможны одновременно. Взаимное влияние условий эксплуатации приводит к уменьшению этих значений и должно учитываться при выборе соединительной муфты.

К основным составляющим муфты VULASTIK L относятся ступица и фланцевый корпус, между которыми расположен дискообразный элемент. Этот дискообразный элемент прикрепляется посредством вулканизации по своему внутреннему радиусу, а по внешнему радиусу он крепится к фланцевому корпусу посредством «разъемного» зубчатого соединения. Данное соединение обеспечивает осевое совмещение («монтаж вслепую») и компенсацию смещений вала. Допустимое угловое смещение муфты составляет 0,5°.

Допустимый диапазон температур окружающего воздуха для элементов VULASTIK L из термоустойчивого каучука составляет от -45 °С до +90 °С. В условиях, предъявляющих более высокие требования к температуре, применяются элементы из силикона, допустимый диапазон температур окружающего воздуха для которых составляет от -45 °С до +120 °С. Тем не менее, при необходимости в более продолжительном сроке службы следует уделить внимание достаточности размеров поперечных сечений вентиляционных отверстий. Этот фактор крайне важен при выборе фланцевых конусообразных корпусов.



Вид высокоэластичного соединения VULASTIK L в разрезе в исполнении с одним и двумя элементами

Highly Flexible VULASTIK L Couplings

VULASTIK L couplings are available in the torque range T_{KN} = 0.40 kNm to 40.0 kNm. The VULASTIK L coupling is a torsionally flexible coupling that compensates axial, angular and, to a certain degree, radial displacements of the connected machinery. Four rubber qualities and silicone are available in order to tune the coupling to the various system requirements.

VULASTIK L couplings are available with one elastic element in standard design or in Dual design with two parallel elements.

The given data represent maximum values which may not arise at the same time. The mutual influence of operating conditions leads to a reduction of these values and must be considered during the coupling selection.

The main parts of the VULASTIK L coupling are hub and flanged casing, between these, the disc-shaped element is arranged. This disc element is connected by vulcanization at its inner radius, the outer radius is connected to the flanged casing by a „plug-in“ toothing. This toothing provides the axial „plug-in“ (blind assembly) feature and compensation of shaft displacements. The permissible angular coupling displacement is 0.5°.

The VULASTIK L elements are available in heat-resistant rubber with the admissible ambient temperature range from -45°C to +90°C. For temperature-critical applications elements in silicone are available (ambient temperature range from -45°C to +120°C). With respect to a long lifetime, consideration should be given to sufficiently large ventilation cross sections. This is very important when considering bell-house mountings.



Sectional view of a highly flexible VULASTIK L coupling with one element and in Dual design

ПЕРЕЧЕНЬ ТЕХНИЧЕСКИХ ДАННЫХ

LIST OF TECHNICAL DATA

Размер	Группа размеров	Номинальный крутящий момент	Макс. крутящий момент ₁	Макс. крутящий момент ₂	Диапазон макс. крутящего момента	Допуст. вибрационный крутящий момент	Допуст. потеря мощности	Допуст. частота вращения	Допуст. радиальное смещение муфты	Радиальная жесткость	Динамическая крутильная жесткость	Коэффициент демпфирования
Size	Dimension Group	Normal Torque	Max. Torque ₁	Max. Torque ₂	Max. Torque Range	Perm. Vibratory Torque	Perm. Power Loss	Perm. Rotational Speed	Perm. Radial Coupling Displacement	Radial Stiffness	Dynamic Torsional Stiffness	Relative Damping
		T _{кн} кН·м kNm	T _{кнmax1} кН·м kNm	T _{кнmax2} кН·м kNm	ΔT _{кнmax} кН·м kNm	T _{кв} кН·м kNm	P _{пуст} кВт kW	n _{квmax} 1/min	ΔK _r мм mm	C _{кн} кН/мм kN/mm	C _{кн} ¹⁾ кН/мм kN/mm <small>номинальное значение, рад/сэд номинал</small>	ψ ²⁾
1411	1410	0,40	0,60	1,80	0,65	0,16	0,209	5300	1,0	0,60	2,00	1,00
1412		0,50	0,75		0,80	0,20				0,80	2,50	1,13
1413		0,50	0,75		1,11	0,20				1,11	5,00	1,13
1418		0,50	0,75		1,37	0,20				1,37	12,00	1,13
1611	1610	0,63	0,95	2,80	1,05	0,25	0,361	4100	1,0	0,65	2,50	1,00
1612		0,80	1,20		1,29	0,32				1,25	4,50	1,13
1613		0,80	1,20		1,80	0,32				1,70	8,50	1,13
1618		0,80	1,20		2,17	0,32				5,20	20,00	1,13
1911	1910	1,00	1,50	4,50	1,61	0,40	0,328	3600	1,0	1,00	4,50	1,00
1912		1,25	1,88		1,98	0,50				1,90	7,50	1,13
1913		1,25	1,88		2,76	0,50				2,30	14,00	1,13
1918		1,25	1,88		3,45	0,50				6,70	30,00	1,13
2211	2210	1,60	2,40	7,20	2,67	0,64	0,413	3200	1,5	1,20	7,00	1,00
2212		2,00	3,00		3,28	0,80			1,0	2,30	12,00	1,13
2213		2,00	3,00		4,57	0,80			1,0	2,80	21,00	1,13
2216		2,00	3,00		4,57	0,80			1,0	6,30	36,00	1,13
2218		2,00	3,00		5,44	0,80			1,0	8,60	50,00	1,13
221A		2,00	3,00		5,44	0,80			1,0	12,40	72,00	1,13
22D1		3,20	4,80		5,34	1,28			1,5	2,40	14,00	1,00
22D2		4,00	6,00		6,56	1,60			1,0	4,60	24,00	1,13
22D3	4,00	6,00	9,14	1,60	1,0	5,60	42,00	1,13				
22D6	4,00	6,00	9,14	1,60	0,826	12,60	71,00	1,13				
22D8	4,00	6,00	10,88	1,60	1,0	17,20	100,00	1,13				
22DA	4,00	6,00	10,88	1,60	1,0	24,80	144,00	1,13				
2611	2610	2,50	3,75	11,25	4,10	1,00	0,609	2700	1,5	1,50	11,50	1,00
2612		3,15	4,72		5,04	1,25			1,0	2,90	19,50	1,13
2613		3,15	4,72		7,02	1,25			1,0	3,50	36,00	1,13
2616		3,15	4,72		7,02	1,25			1,0	7,70	58,00	1,13
2618		3,15	4,72		8,55	1,25			1,0	10,50	80,00	1,13
261A		3,15	4,72		8,55	1,25			1,0	15,10	116,00	1,13
26D1		5,00	7,50		8,20	2,00			1,5	3,00	23,00	1,00
26D2		6,30	9,50		10,08	2,50			1,0	5,80	39,00	1,13
26D3	6,30	9,50	14,04	2,50	1,0	7,00	72,00	1,13				
26D6	6,30	9,50	14,04	2,50	1,218	15,40	116,00	1,13				
26D8	6,30	9,50	17,10	2,50	1,0	21,00	160,00	1,13				
26DA	6,30	9,50	17,10	2,50	1,0	30,20	232,00	1,13				

См. пояснение технических данных.

1) Компания VULKAN рекомендует дополнительно использовать значения C_{Tdyn} warm (0,7), C_{Tdyn} la (1,35) и ψ warm (0,7) для расчета крутильных колебаний в установках.

В связи со свойствами каучука возможно допустимое отклонение от +10% до -20% для элементов 1/2 и силиконовых элементов и от +20% до -10% для элементов 3, 6, 8 и A в отношении данных, приведенных для C_{Tdyn}.

2) В связи с физическими свойствами упругих элементов возможны следующие допустимые отклонения в отношении данных, приведенных для ψ:
от +15% до -15% для элементов 1, 2, 3 и силиконовых элементов,
от +30% до -15% для элементов 6 и
от 0% до +45% для элементов 8/A.

See Explanation of the Technical Data.

1) VULKAN recommend that the values C_{Tdyn} warm (0.7), C_{Tdyn} la (1.35) and ψ warm (0.7) be additionally used when the installations of torsional vibrations are calculated.

The properties of the rubber material mean that tolerances of +10% to -20% for the 1/2 and silicone elements and of +20% to -10% for the 3, 6, 8 and A elements with respect to the data given for C_{Tdyn} are possible.

2) Because of the physical properties of the elastic elements, the following tolerances with respect to the data given for ψ are possible:
+15% to -15% for the 1, 2, 3 and silicone elements,
+30% to -15% for the 6 elements and
0% to +45% for the 8/A elements.

Размер	Группа размеров	Номинальный крутящий момент	Макс. крутящий момент ₁	Макс. крутящий момент ₂	Диапазон макс. крутящего момента	Допуст. вибрационный крутящий момент	Допуст. потеря мощности	Допуст. частота вращения	Допуст. радиальное смещение муфты	Радиальная жесткость	Динамическая крутильная жесткость	Коэффициент демпфирования
Size	Dimension Group	Nominal Torque	Max. Torque ₁	Max. Torque ₂	Max. Torque Range	Perm. Vibratory Torque	Perm. Power Loss	Perm. Rotational Speed	Perm. Radial Coupling Displacement	Radial Stiffness	Dynamic Torsional Stiffness	Relative Damping
		T _н кН·м kNm	T _{кmax1} кН·м kNm	T _{кmax2} кН·м kNm	ΔT _{max} кН·м kNm	T _в кН·м kNm	P _{кв50} кВт kW	n _{кmax} мин ⁻¹ 1/min	ΔK, мм mm	C _{тdyn} кН/мм kN/mm	C _{тdyn} ¹⁾ кНм/мм ² Nominal value, only for reference	ψ ²⁾
3011	3010	4,00	6,00	18,00	6,53	1,60	0,371	2500	1,5	2,00	19,00	1,00
3012		5,00	7,50		8,03	2,00			1,0	3,80	30,00	1,13
3013		5,00	7,50		11,19	2,00			1,0	4,20	58,00	1,13
3016		5,00	7,50		11,19	2,00			1,0	9,70	92,00	1,13
3018		5,00	7,50		12,69	2,00			1,0	13,20	125,00	1,13
301A		5,00	7,50		12,69	2,00			1,0	19,00	181,30	1,13
30D1	30D0	8,00	12,00	36,00	13,06	3,20	0,742	2500	1,5	4,00	38,00	1,00
30D2		10,00	15,00		16,06	4,00			1,0	7,60	60,00	1,13
30D3		10,00	15,00		22,38	4,00			1,0	8,40	116,00	1,13
30D6		10,00	15,00		22,38	4,00			1,0	19,40	183,00	1,13
30D8		10,00	15,00		25,38	4,00			1,0	26,40	250,00	1,13
30DA		10,00	15,00		25,38	4,00			1,0	38,00	362,60	1,13
3411	3410	6,30	9,45	28,40	11,41	2,50	0,367	2500	1,5	2,70	43,00	1,00
3412		8,00	12,00		14,04	3,20			1,0	4,10	67,00	1,13
3413		8,00	12,00		19,55	3,20			1,0	4,50	85,00	1,13
3416		8,00	12,00		19,55	3,20			1,0	9,20	143,00	1,13
3418		8,00	12,00		21,45	3,20			1,0	12,60	200,00	1,13
341A		8,00	12,00		21,45	3,20			1,0	18,10	303,00	1,13
34D1	34D0	12,50	18,80	56,25	22,82	5,00	0,734	2500	1,5	5,40	85,00	1,00
34D2		16,00	24,00		28,08	6,40			1,0	8,20	134,00	1,13
34D3		16,00	24,00		39,10	6,40			1,0	9,00	170,00	1,13
34D6		16,00	24,00		39,10	6,40			1,0	18,40	285,00	1,13
34D8		16,00	24,00		42,90	6,40			1,0	25,20	400,00	1,13
34DA		16,00	24,00		42,90	6,40			1,0	36,20	605,00	1,13
3711	3710	8,00	12,00	36,00	15,01	3,20	0,440	2500	1,5	4,10	61,00	1,00
3712		10,00	15,00		15,01	4,00			1,0	6,30	94,00	1,13
3713		10,00	15,00		15,01	4,00			1,0	8,10	120,00	1,13
3716		10,00	15,00		15,01	4,00			1,0	13,40	200,00	1,13
3718		10,00	15,00		15,01	4,00			1,0	18,70	279,00	1,13
371A		10,00	15,00		15,01	4,00			1,0	27,80	413,00	1,13
4011	4010	10,00	15,00	45,00	17,60	4,00	0,448	2500	1,5	3,20	68,00	1,00
4012		12,50	18,80		21,65	5,00			1,0	4,70	105,00	1,13
4013		12,50	18,80		30,17	5,00			1,0	5,20	135,00	1,13
4016		12,50	18,80		30,17	5,00			1,0	10,70	223,00	1,13
4018		12,50	18,80		37,50	5,00			1,0	14,60	310,00	1,13
401A		12,50	18,80		37,50	5,00			1,0	21,00	450,00	1,13

См. пояснение технических данных.

1) Компания VULKAN рекомендует дополнительно использовать значения C_{Tdyn} warm (0,7), C_{Tdyn} и (1,35) и ψ_{warm} (0,7) для расчета крутильных колебаний в установках.

В связи со свойствами каучука возможно допустимое отклонение от +10 % до -20 % для элементов 1/2 и силиконовых элементов и от +20 % до -10 % для элементов 3, 6, 8 и A в отношении данных, приведенных для C_{Tdyn}.

2) В связи с физическими свойствами упругих элементов возможны следующие допустимые отклонения в отношении данных, приведенных для ψ:

- от +15 % до -15 % для элементов 1, 2, 3 и силиконовых элементов,
- от +30 % до -15 % для элементов 6 и
- от 0 % до +45 % для элементов 8/A.

See Explanation of the Technical Data.

1) VULKAN recommend that the values C_{Tdyn} warm (0.7), C_{Tdyn} (1.35) and ψ_{warm} (0.7) be additionally used when the installations of torsional vibrations are calculated.

The properties of the rubber material mean that tolerances of +10 % to -20 % for the 1/2 and silicone elements and of +20 % to -10 % for the 3, 6, 8 and A elements with respect to the data given for C_{Tdyn} are possible.

2) Because of the physical properties of the elastic elements, the following tolerances with respect to the data given for ψ are possible:

- +15 % to -15 % for the 1, 2, 3 and silicone elements,
- +30 % to -15 % for the 6 elements and
- 0 % to +45 % for the 8/A elements.

ПЕРЕЧЕНЬ ТЕХНИЧЕСКИХ ДАННЫХ

LIST OF TECHNICAL DATA

Размер	Группа размеров	Номинальный крутящий момент	Макс. крутящий момент ₁	Макс. крутящий момент ₂	Диапазон макс. крутящего момента	Допуст. вибрационный крутящий момент	Допуст. потеря мощности	Допуст. частота вращения	Допуст. радиальное смещение муфты	Радиальная жесткость	Динамическая крутильная жесткость	Коэффициент демпфирования
Size	Dimension Group	Normal Torque	Max. Torque ₁	Max. Torque ₂	Max. Torque Range	Perm. Vibratory Torque	Perm. Power Loss	Perm. Rotational Speed	Perm. Radial Coupling Displacement	Radial Stiffness	Dynamic Torsional Stiffness	Relative Damping
		T _{EN} кН·м kNm	T _{ENmax1} кН·м kNm	T _{ENmax2} кН·м kNm	ΔT _{max} кН·м kNm	T _{EW} кН·м kNm	P _{LOSS} кВт kW	n _{max} мин ⁻¹ 1/min	ΔK, мм mm	C _{dyn} кН/мм kN/mm	C _{dyn} ⁽¹⁾ кНм/рад kNm/rad	ψ ⁽²⁾
40D1	40D0	20,00	30,00		35,20	8,00			1,5	6,40	136,00	1,00
40D2		25,00	37,50		43,30	10,00			1,0	9,40	210,00	1,13
40D3		25,00	37,50	90,00	60,34	10,00			1,0	10,40	270,00	1,13
40D6		25,00	37,50		60,34	10,00	0,896	2500	1,0	21,40	445,00	1,13
40D8		25,00	37,50		75,00	10,00			1,0	29,20	620,00	1,13
40DA		25,00	37,50		75,00	10,00			1,0	42,00	900,00	1,13
4311	4310	16,00	18,75		29,95	6,40			1,5	5,40	130,00	1,00
4312		20,00	30,00		36,84	8,00			1,0	7,90	190,00	1,13
4313		20,00	30,00	72,00	51,33	8,00	0,600	2500	1,0	12,90	335,00	1,13
4316		20,00	30,00		54,29	8,00			1,0	24,80	528,00	1,13
4318		20,00	30,00		54,29	8,00			1,0	33,90	720,00	1,13
43D1			32,00	37,50		59,90	12,80			1,5	10,80	260,00
43D2	43D0	40,00	60,00		73,68	16,00			1,0	15,80	380,00	1,13
43D3		40,00	60,00	144,00	102,66	16,00	1,200	2500	1,0	25,80	670,00	1,13
43D6		40,00	60,00		108,58	16,00			1,0	49,60	1055,00	1,13
43D8		40,00	60,00		108,58	16,00			1,0	67,80	1440,00	1,13

Размер	Группа размеров	Номинальный крутящий момент	Макс. крутящий момент ₁	Макс. крутящий момент ₂	Диапазон макс. крутящего момента	Допуст. вибрационный крутящий момент	Допуст. потеря мощности	Допуст. частота вращения	Допуст. радиальное смещение муфты	Радиальная жесткость	Динамическая крутильная жесткость					Коэффициент демпфирования
Size	Dimension Group	Normal Torque	Max. Torque ₁	Max. Torque ₂	Max. Torque Range	Perm. Vibratory Torque	Perm. Power Loss	Perm. Rotational Speed	Perm. Radial Coupling Displacement	Radial Stiffness	Dynamic Torsional Stiffness					Relative Damping
		T _{EN} кН·м kNm	T _{ENmax1} кН·м kNm	T _{ENmax2} кН·м kNm	ΔT _{max} кН·м kNm	T _{EW} кН·м kNm	P _{LOSS, 1h} кВт kW	n _{max} мин ⁻¹ 1/min	ΔK, мм mm	C _{dyn} кН/мм kN/mm	10% T _{EN}	25% T _{EN}	50% T _{EN}	75% T _{EN}	100% T _{EN}	ψ ⁽²⁾
1611 S	1610	0,80	1,20	1,60	1,01	0,25	0,500	4100	1,0	0,65	1,80	1,80	2,10	2,90	5,00	1,13
1911 S	1910	1,25	1,90	2,50	1,56	0,40	0,583	3600	1,0	1,00	2,70	2,70	3,20	4,60	7,80	1,13
2211 S	2210	2,00	3,00	4,00	2,57	0,64	0,733	3200	1,5	1,20	4,40	4,40	5,10	7,30	12,40	1,13
2611 S	2610	3,15	4,70	6,25	3,95	1,00	0,792	2700	1,5	1,50	6,90	6,90	8,10	11,50	19,50	1,13
3011 S	3010	5,00	7,50	10,00	6,29	1,60	0,633	2500	1,5	2,00	11,00	11,00	13,40	23,20	42,00	1,13
3211 S	3210	6,30	9,45	12,60	8,33	2,00	0,375	2500	1,5	2,20	13,30	13,30	15,80	25,00	46,20	1,13
3111 S	3110	7,50	11,25	15,00	15,50	2,40	0,708	2500	1,5	3,70	23,00	23,00	27,30	43,20	79,80	1,13
3411 S	3410	8,00	12,00	15,75	11,00	2,50	0,675	2500	1,5	2,70	26,00	31,00	40,00	59,00	100,00	1,13
3611 S	3610	10,00	15,00	20,00	15,39	3,20	0,820	2500	1,5	2,60	30,00	30,00	31,30	41,10	68,00	1,13
4011 S	4010	12,50	18,75	25,00	16,97	4,00	0,817	2500	1,5	3,20	40,00	48,00	57,00	83,00	135,00	1,13
4311 S	4310	20,00	30,00	40,00	28,87	6,40	0,917	2500	1,5	5,40	75,00	90,00	110,00	170,00	272,00	1,13

См. пояснение технических данных.

1) Компания VULKAN рекомендует дополнительно использовать значения C_{dyn warm} (0,7), C_{dyn la} (1,35) и ψ_{warm} (0,7) для расчета крутильных колебаний в установках.

В связи со свойствами каучука возможно допустимое отклонение от +10 % до -20 % для элементов 1/2 и силиконовых элементов и от +20 % до -10 % для элементов 3, 6, 8 и A в отношении данных, приведенных для C_{dyn}.

2) В связи с физическими свойствами упругих элементов возможны следующие допустимые отклонения в отношении данных, приведенных для ψ: от +15 % до -15 % для элементов 1, 2, 3 и силиконовых элементов, от +30 % до -15 % для элементов 6 и от 0 % до +45 % для элементов 8/A.

See Explanation of the Technical Data.

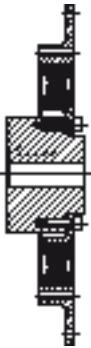
1) VULKAN recommend that the values C_{dyn warm} (0.7), C_{dyn la} (1.35) and ψ_{warm} (0.7) be additionally used when the installations of torsional vibrations are calculated.

The properties of the rubber material mean that tolerances of +10% to -20% for the 1/2 and silicone elements and of +20% to -10% for the 3, 6, 8 and A elements with respect to the data given for C_{dyn} are possible.

2) Because of the physical properties of the elastic elements, the following tolerances with respect to the data given for ψ are possible: +15% to -15% for the 1, 2, 3 and silicone elements, +30% to -15% for the 6 elements and 0% to +45% for the 8/A elements.

ОБЗОР СЕРИИ

SUMMARY OF SERIES



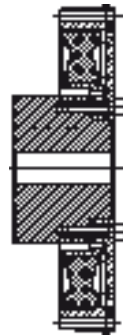
VULASTIK L серия / Series 2800

Для соединения маховика по стандарту SAE J 620 с валом.
For connecting an SAE flywheel J 620 to a shaft.

Описание / Description

Замена элементов путем сдвига прилегающего оборудования.
Replacement of elements by moving the adjacent machinery.

Группа размеров Dimens. Group	кН·м kNm	Страница перечня данных Data Sheet Page
1410	0,40	12
4310	20,00	



VULASTIK L серия / Series 2801

Для соединения маховика по стандарту SAE J 620 с валом.
For connecting an SAE flywheel J 620 to a shaft.

Описание / Description

Замена элементов путем сдвига прилегающего оборудования. С ограничителем крутильных колебаний.
Replacement of elements by moving the adjacent machinery. With torsional limit device.

Группа размеров Dimens. Group	кН·м kNm	Страница перечня данных Data Sheet Page
1410	0,40	13
4310	20,00	



VULASTIK L серия / Series 2802

Для соединения маховика по стандарту SAE J 620 со ступицей или фланцем.
For connecting an SAE flywheel J 620 with a hub or flange.

Описание / Description

Замена элементов без сдвига прилегающего оборудования. Элементы можно извлечь в вертикальном направлении, сдвинув фланцевый корпус.
Dimensions conform to DIN 6281. Replacement of elements by moving the adjacent machinery. (without hub)

Группа размеров Dimens. Group	кН·м kNm	Страница перечня данных Data Sheet Page
1410	0,40	14
4310	20,00	



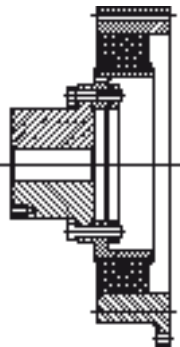
VULASTIK L серия / Series 2803

Для соединения маховика по стандарту SAE J 620 со ступицей или фланцем.
For connecting an SAE flywheel J 620 with a hub or flange.

Описание / Description

Размеры соответствуют стандарту DIN 6281. Замена элементов путем сдвига прилегающего оборудования. С ограничителем крутильных колебаний (без ступицы).
Dimensions conform to DIN 6281. Replacement of elements by moving the adjacent machinery. With torsional limit device. (without hub)

Группа размеров Dimens. Group	кН·м kNm	Страница перечня данных Data Sheet Page
1410	0,40	15
4310	20,00	



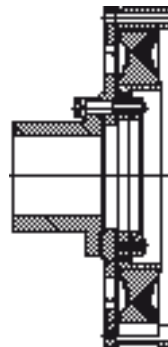
VULASTIK L серия / Series 2810

Для соединения маховика по стандарту SAE J 620 с валом.
For connecting an SAE flywheel J 620 to a shaft.

Описание / Description

Замена элементов без сдвига прилегающего оборудования. Элементы можно извлечь в вертикальном направлении, сдвинув фланцевый корпус.
Replacement of elements without moving the adjacent machinery. The elements can be removed vertically by moving the flanged casing.

Группа размеров Dimens. Group	кН·м kNm	Страница перечня данных Data Sheet Page
2210	1,60	16
4310	20,00	



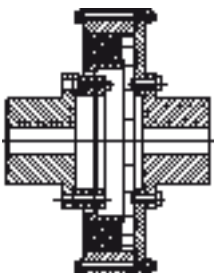
VULASTIK L серия / Series 2811

Для соединения маховика по стандарту SAE J 620 с валом.
For connecting an SAE flywheel J 620 to a shaft.

Описание / Description

Замена элементов без сдвига прилегающего оборудования. С ограничителем крутильных колебаний. Элементы и обойму можно извлечь в радиальном направлении, сдвинув фланцевый корпус и ограничительное кольцо.
Replacement of elements without moving the adjacent machinery. With torsional limit device. The elements and the cam ring can be removed radially by moving the flanged casing and limit ring.

Группа размеров Dimens. Group	кН·м kNm	Страница перечня данных Data Sheet Page
2210	1,60	17
4310	20,00	



VULASTIK L серия / Series 2830

Для соединения двух валов.
For the connection of two shafts.

Описание / Description

Замена элементов без сдвига прилегающего оборудования. Элементы можно извлечь в вертикальном направлении, сдвинув фланцевый корпус.
Replacement of elements without moving the adjacent machinery. The elements can be removed vertically by moving the flanged casing.

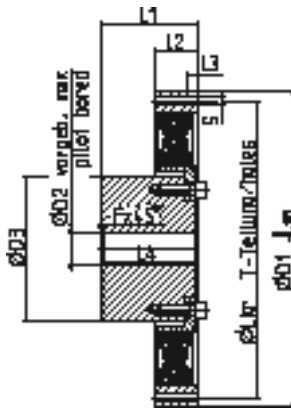
Группа размеров Dimens. Group	кН·м kNm	Страница перечня данных Data Sheet Page
2210	1,60	18
4310	20,00	

РАЗМЕРЫ/МОМЕНТЫ ИНЕРЦИИ/МАССЫ

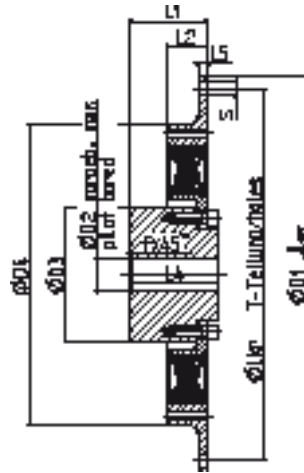
DIMENSIONS/MASS-MOMENTS OF INERTIA/MASSES

VULASTIK L серия / Series 2800

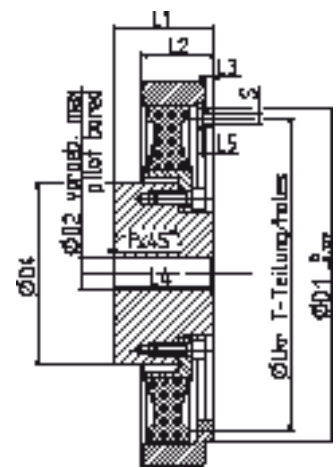
Конструкция / Design A



Конструкция / Design B



Конструкция / Design C



Группа размеров Dimension Group	Размер маховика Flywheel	Вариант конструкции Design	Размеры, мм Dimensions [mm]													Момент инерции Mass moment of inertia		Масса Mass			
			D ₁	D ₂ расточка Pilot bored max.	D ₃	D ₄	L _{kr}	S	T	L ₁	L ₂	L ₃	L ₄	L ₅	F	J ₁ кг·м ² / kg·m ²	J ₂	m ₁ кг / kg	m ₂		
1410	0,40-	8	A	263,50				244,50		6	80,90		10,00				0,020		1,400	7,900	
		10	B	314,40	20,00	60,00	118,00	263,00	293,50	11,00		73,00	34,00			82,00	1,50	0,030	0,020	2,100	7,600
	0,50	11 1/2	B	352,40				265,00	333,40	8		106,70				105,00	10,00	0,050		2,600	9,900
1610	0,63-	10	A	314,40					295,30	11,00	8	73,00		10,00	82,00		0,050	0,030	2,400	9,900	
		11 1/2	B	352,40	25,00	70,00	136,00		333,40		8	106,70	40,00			105,00	10,00	0,060	0,040	2,800	13,200
	0,80	14	B	466,70				315,00	438,20	14,00		92,40				105,00	10,00	0,180	0,030	6,400	12,300
1910	1,00-	11 1/2	A	352,40					333,40	11,00	8	106,70		12,00			0,080		3,300	18,100	
	1,25	14	B	466,70	35,00	85,00	160,00	356,00	438,20	14,00	8	92,40	48,00		105,00	12,00	1,50	0,180	0,070	5,600	16,900
2210	1,60-	11 1/2	C	352,40				405,00	333,40	11,00	8	106,70	76,00	11,00		12,00	1,50	0,230		6,600	24,100
	2,00	14	B	466,70	35,00	95,00	190,00	408,00	438,20	14,00	8	92,40	53,00		105,00	15,00	1,50	0,240	0,140	6,200	24,100
2610	2,50-	14	A	466,70		110,00			438,20	14,00	8	92,40		20,00			1,50	0,350		7,600	32,600
	3,15	18	B	571,50	45,00	120,00	220,00	470,00	542,90	17,00	6	82,70	62,00		105,00		1,50	0,590		11,100	31,800
3010	4,00-	14	A	466,70					438,20	14,00	8	92,40		20,00	105,00		2,00	0,360	0,320	8,300	36,900
	5,00	18	B	571,50	50,00	120,00	220,00	466,00	542,90	17,00	6	135,00	80,00		135,00	20,00	2,00	0,660	0,390	12,700	47,400
3210	6,30-	14	A	466,70					438,20	14,00	8	92,40		20,00	105,00		2,00	0,450	0,300	10,300	35,900
		18	B	571,50	50,00	120,00	220,00	466,00	542,90	17,00	12	135,00	80,00		145,00	20,00	2,00	1,360	0,480	23,700	48,100
3110	7,50-	14	A	466,70		120,00	220,00		438,20	14,00	16	172,00	162,00	20,00	145,00		2,00	0,900	0,500	21,500	54,100
	8,00-	18	A	571,50					542,90		12	150,00	109,00	15,00			2,00	1,450		21,300	65,400
3410	8,00-	21	B	673,10	60,00	130,00	185,00	571,00	641,40	17,00	12	150,00	109,00	15,00	150,00	15,00	2,00	2,020	0,880	27,400	65,400
	10,00-	18	A	571,50	60,00	130,00	185,00		542,90	17,00	12	150,00	109,00	15,00	150,00		2,00	1,900	0,750	28,600	58,500
3710	8,00-	18	A	571,50		140,00	290,00		542,90	17,00	12	150,00	109,00	15,00	150,00		2,00	1,500	1,300	22,500	92,000
	10,00-																				
4010	10,00-	21	A	673,10	70,00	145,00	205,00		641,40	17,00	12	175,00	130,00	15,00	160,00		2,00	3,300	1,800	35,200	96,700
	12,50-																				
4310	16,00-	21	A	673,10	70,00	170,00	235,00		641,40	17,00	12	195,00	170,00	15,00	190,00		2,00	4,470	2,550	48,400	127,800
	20,00-																				

Размеры соответствуют стандарту DIN 6281 согласно стандарту SAE J 620 для генераторов переменного тока, работающих от первичного двигателя. Все массы и моменты инерции относятся к ступицам с расточками.

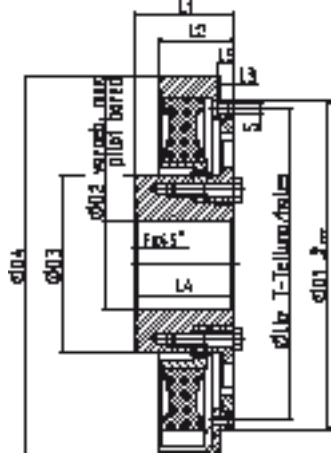
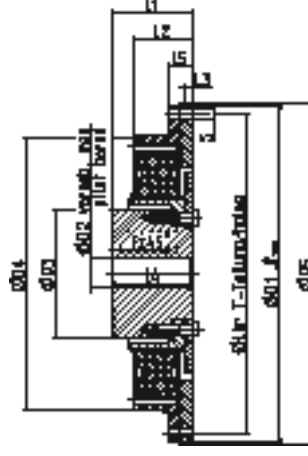
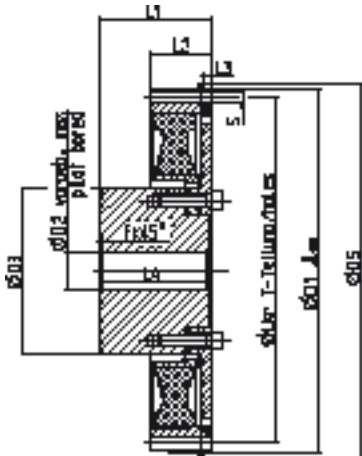
Dimensions conform to DIN 6281, with reference to SAE J 620 for I. C. Prime Mover driven Alternators. All masses and mass moments of inertia refer to pilot-bored hubs.

VULASTIK L серия / Series 2801

Конструкция / Design A

Конструкция / Design B

Конструкция / Design C



Группа размеров Dimension Group	Размер маховика SAE J620 Flywheel	Вариант конструкции Design	Размеры, мм Dimensions [mm]														Момент инерции Mass moment of inertia		Масса Mass					
			$T_{кш}$ кН·м kNm	D_1	D_2 расточка pilot bored max.	D_3	D_4	D_5	$L_{кр}$	S	T	L_1	L_2	L_3	L_4	L_5	F	J_1 кг·м ² / kg·m ²	J_2 кг·м ² / kg·m ²	m_1 кг / kg	m_2 кг / kg			
1410	0,40-	8	A	263,50					270,00	244,50	6	80,90						0,040		3,200	8,200			
		10	B	314,40	20,00	60,00	118,00		263,00	322,00	295,30	11,00	8	73,00	43,00	5,00	82,00	19,00	1,50	0,090	0,020	5,500	8,100	
	0,50	11 1/2	B	352,40						360,00	333,40		8	106,70			105,00			0,150		7,500	10,100	
1610	0,63-	10	A	314,40					322,00	295,30										0,100		4,900	11,600	
		11 1/2	B	352,40	25,00	70,00	136,00			360,00	333,40		11,00	8	106,70	50,00	6,00	105,00	20,00	1,50	0,190	0,050	8,500	14,800
	0,80	14	B	466,70					314,00	475,00	438,20	14,00	8	92,40			105,00			0,540		16,400	14,800	
1910	1,00-	11 1/2	A	352,40					360,00	333,40										0,140		5,500	20,100	
		14	B	466,70	35,00	85,00	160,00		352,00	475,00	438,20	14,00	8	92,40	58,00	6,00	105,00	22,00	1,50	0,570	0,100	16,400	19,700	
	1,25	14	B	466,70						475,00	438,20	14,00	8	92,40			105,00			0,570	0,100	16,400	19,700	
2210	1,60-	11 1/2	C	352,40					405,00		333,40	11,00								0,310	0,210	9,900	29,300	
		14	B	466,70	35,00	95,00	190,00		408,00	475,00	438,20	14,00	8	92,40	68,00	8,00	105,00	30,00	1,50	0,660	0,210	15,700	26,900	
	2,00	14	B	466,70						475,00	438,20	14,00	8	92,40			105,00			0,660	0,210	15,700	26,900	
2610	2,50-	14	A	466,70					475,00	438,20	14,00	8	92,40							0,730	0,310	16,200	37,400	
		18	B	571,50	45,00	110,00	220,00		466,00	582,00	542,90	17,00	6	97,70	77,00	8,00	105,00	33,00	1,50	1,960	0,300	35,300	37,800	
	3,15	18	B	571,50						582,00	542,90	17,00	6	97,70			105,00			1,960	0,300	35,300	37,800	
3010	4,00-	14	A	466,70					475,00	438,20	14,00	8	112,40							1,030	0,360	23,300	40,600	
		18	B	571,50	50,00	120,00	220,00		466,00	582,00	542,90	17,00	6	135,00	100,00	14,00	135,00	40,00	2,00	2,090	0,440	37,800	49,500	
	5,00	18	B	571,50						582,00	542,90	17,00	6	135,00			135,00			2,090	0,440	37,800	49,500	
3410	6,30-	18	A	571,50					582,00	542,90		6								2,800		42,000		
		21	B	673,10	60,00	130,00	185,00		571,00	683,00	641,40	17,00	12	150,00	129,00	10,00	150,00	45,00	2,00	5,040	1,180	64,400	77,100	
	8,00	21	B	673,10						683,00	641,40	17,00	12	150,00			150,00			5,040	1,180	64,400	77,100	
3710	8,00-	18	A	571,50	60,00	130,00	185,00		582,00	542,90	17,00	12	150,00	129,00	10,00	150,00		2,00	2,600	1,260	38,700	77,700		
	10,00	18	A	571,50						542,90	17,00	12	150,00							2,600	1,260	38,700	77,700	
4010	10,00-	21	A	673,10	70,00	145,00	205,00		685,00	641,40	17,00	12	175,00	155,00	15,00	160,00		2,00	6,420	2,630	69,300	123,200		
	12,50	21	A	673,10						641,40	17,00	12	175,00							6,420	2,630	69,300	123,200	
4310	16,00-	21	A	673,10	70,00	170,00	235,00	680,00	685,00	641,40	17,00	12	221,00	195,00	15,00	190,00		2,00	6,900	3,200	75,000	148,000		
	20,00	21	A	673,10						641,40	17,00	12	221,00							6,900	3,200	75,000	148,000	

Размеры соответствуют стандарту DIN 6281 согласно стандарту SAE J 620 для генераторов переменного тока, работающих от первичного двигателя. Все массы и моменты инерции относятся к ступицам с расточками.

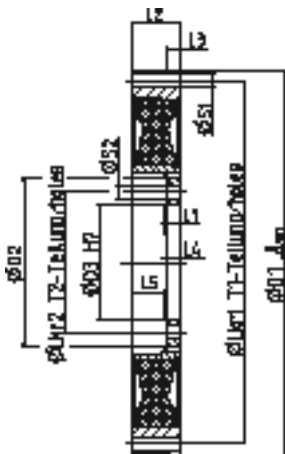
Dimensions conform to DIN 6281, with reference to SAE J 620 for I. C. Prime Mover driven Alternators. All masses and mass moments of inertia refer to pilot-bored hubs.

РАЗМЕРЫ/МОМЕНТЫ ИНЕРЦИИ/МАССЫ

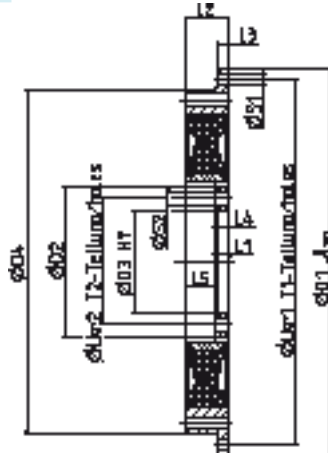
DIMENSIONS/MASS-MOMENTS OF INERTIA/MASSES

VULASTIK L серия / Series 2802

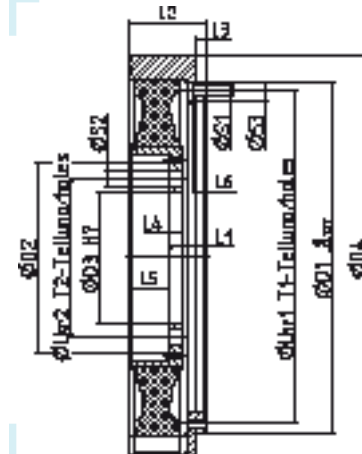
Конструкция / Design A



Конструкция / Design B



Конструкция / Design C



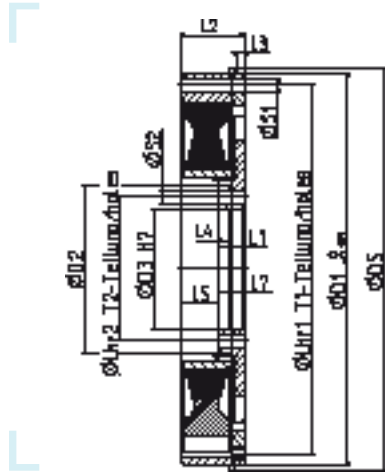
Группа размеров Dimension Group	Размер маховика SAE J620 Flywheel	Вариант конструкции Design	Размеры, мм Dimensions [mm]														Момент инерции Mass moment of inertia		Масса Mass									
			$T_{кн}$ кН·м kNm	D_1	D_2	D_3	D_4	$L_{к1}$	S_1	S_3	T_1	$L_{к2}$	S_2	T_2	L_1	L_2	L_3	L_4	L_5	L_6	J_1 кг·м ² / kg·m ²	J_2 кг·м ² / kg·m ²	m_1 кг / kg	m_2 кг / kg				
1410	0,40-	8	A	263,50																								
	10	B	314,40	118,00	82,00																							
	0,50	11 1/2	B	352,40				265,00	295,30	11,00			8	102,00	11,00	12	9,00	34,00	10,00	9,00	25,00			0,020	0,010	1,400	1,300	
1610	0,63-	10	A	314,40																								
	11 1/2	B	352,40	136,00	95,00																							
	0,80	14	B	466,70				315,00	333,40	11,00			8	115,00	11,00	12	11,20	40,00	10,00	11,00	29,00			0,040	0,010	2,000	2,000	
1910	1,00-	11 1/2	A	352,40																								
	1,25	14	B	466,70	160,00	110,00			352,00	438,20	14,00		8	135,00	14,00	12	14,70	48,00	12,00	13,00	33,00			0,090	0,020	3,400	3,200	
2210	1,60-	11 1/2	C	352,40	190,00	132,00			405,00	333,40	11,00	18,00		8	160,00	16,00	12	37,70	76,00	11,00		12,00			0,120	0,050	6,600	4,850
	2,00	14	B	466,70					408,00	438,20	14,00		8	160,00	16,00	12	14,90	53,00	15,00	15,00	38,00			0,230	0,050	6,100	6,100	
2610	2,50-	14	A	466,70	220,00	155,00				438,20	14,00		8	190,00	18,00	12	18,40	62,00	20,00	18,00	44,00			0,320	0,110	7,110	7,420	
	3,15	18	B	571,50					466,00	542,90	17,00		6	190,00	18,00	12	18,70		18,00					0,820		15,700	15,700	
3010	4,00-	14	A	466,70	220,00	160,00				438,20	14,00		8	190,00	18,00	16	16,40				70,00			0,360	0,160	8,300	10,500	
	5,00	18	B	571,50					466,00	542,90	17,00		6	190,00	18,00	16	16,00	80,00	20,00	22,00	70,00			0,660		12,700	12,700	
3210	6,30	14	A	466,70	220,00	160,00				438,20	14,00		8	190,00	18,00	16	45,00	80,00	20,00	22,00	70,00			0,450	0,170	10,300	12,200	
3110	7,50	14	A	466,70	220,00	160,00				438,20	14,00		8	190,00	18,00	16	57,00	162,00	20,00	22,00	115,00			0,900	0,280	21,500	17,500	
3410	6,30-	18	A	571,50	290,00	205,00				542,90	17,00		12	250,00	22,00	16	49,00	109,00	15,00	49,00	60,00			1,380	0,570	20,800	25,200	
	8,00	21	B	673,10					571,00	641,40								25,00						2,020		27,400	27,400	
3610	10,00	18	A	571,50	290,00	205,00				542,90	17,00		12	250,00	22,00	16	25,00	109,00	15,00	25,00	75,00			1,490	0,500	22,400	21,700	
3710	8,00-	18	A	571,50	300,00	205,00				542,90	17,00		12	250,00	22,00	16	29,00	109,00	15,00	29,00	86,00			1,600	0,500	23,700	19,100	
	10,00																											
4010	10,00- 12,50	21	A	673,10	335,00	235,00				641,40	17,00		12	285,00	24,00	16	54,00	130,00	15,00	54,00	76,00			3,270	1,280	35,500	41,100	
4310	16,00- 20,00	21	A	673,10	335,00	235,00				641,40	17,00		12	285,00	24,00	16	45,00	170,00	15,00	45,00	125,00			4,280	1,750	46,260	52,600	

Размеры соответствуют стандарту DIN 6281 согласно стандарту SAE J 620 для генераторов переменного тока, работающих от первичного двигателя. Все массы и моменты инерции относятся к ступицам с расточками.

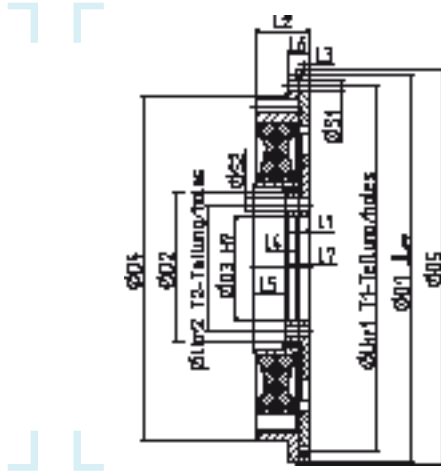
Dimensions conform to DIN 6281, with reference to SAE J 620 for I. C. Prime Mover driven Alternators. All masses and mass moments of inertia refer to pilot-bored hubs.

VULASTIK L серия / Series 2803

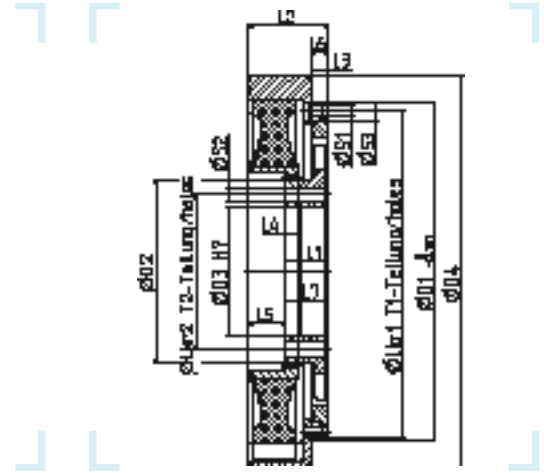
Конструкция / Design A



Конструкция / Design B



Конструкция / Design C



Группа размеров	Размер маховика SAE J620	Вариант конструкции	Размеры, мм																	Момент инерции		Масса					
			Dimensions [mm]																	Mass moment of inertia		Mass					
Dimension Group	Flywheel	Design	D ₁	D ₂	D ₃	D ₄	D ₅	L _{K1}	S ₁	S ₃	T ₁	L _{K2}	S ₂	T ₂	L ₁	L ₂	L ₃	L ₄	L ₅	L ₆	L ₇	J ₁	J ₂	m ₁	m ₂		
																				кг·м ² / kg·m ²		кг / kg					
1410	040-	8	A	263,50																			0,040		3,200		
	10	B	314,40	118,00	82,00		270,00	244,50			6					18,00							0,090	0,010	5,500	2,200	
	050	11 1/2	B	352,40			263,00		322,00	295,30	11,00		8	102,00	11,00	12	18,00	43,00	5,00	9,00	25,00	19,00	18,00	0,150		7,500	
1610	063-	10	A	314,40																			0,100		4,900		
	11 1/2	B	352,40	136,00	95,00		314,00		322,00	295,30	11,00		8	115,00	11,00	12	21,20		6,00	11,00	29,00	20,00	21,00	0,190	0,040	8,500	4,400
	080	14	B	466,70					475,00	438,20	14,00					20,90						20,00		0,540		16,400	
1910	100-	11 1/2	A	352,40																			0,190		6,900		
	125	14	B	466,70	160,00	110,00		352,00	475,00	438,20	14,00		8	135,00	14,00	12	24,70	58,00	6,00	13,00	33,00		25,00	0,190	0,060	16,400	7,100
2210	160-	11 1/2	C	352,40				405,00		333,40	11,00	18,00											0,310	0,130	9,900	11,000	
	200	14	B	466,70	190,00	132,00		408,00	475,00	438,20	14,00		8	160,00	16,00	12	29,90	68,00	8,00	15,00	38,00	18,00	30,00	0,660	0,140	15,700	9,200
2610	250-	14	A	466,70					475,00	438,20	14,00		8										0,730		16,200		
	315	18	B	571,50	220,00	155,00		466,00	582,00	542,90	17,00		6	190,00	18,00	12	33,40	77,00	8,00	18,00	44,00		33,00	1,960	0,180	35,300	15,100
3010	400-	14	A	466,70					475,00	438,20	14,00		8										1,030		23,300		
	500	18	B	571,50	220,00	160,00		466,00	582,00	542,90	17,00		6	190,00	18,00	16	36,40	100,00	14,00	22,00	70,00		40,00	2,540	0,210	46,600	17,200
3410	630-	18	A	571,50					582,00	542,90													2,800		42,000		
	800	21	B	673,10	290,00	205,00		571,00	683,00	641,40	17,00		12	250,00	22,00	16	69,00	129,00	10,00	49,00	60,00		45,00	6,900	0,910	64,400	39,100
3710	800-1000	18	A	571,50	300,00	205,00		582,00	542,90	17,00		12	250,00	22,00	16	49,00	129,00	10,00	29,00	86,00			4,900	2,600	1,000	38,700	40,200
4010	1000-1250	21	A	673,10	335,00	235,00		685,00	641,40	17,00		12	285,00	24,00	16	79,00	155,00	15,00	54,00	76,00			7,900	6,420	2,120	69,300	70,800
4310	1600-2000	21	A	673,10	335,00	235,00		685,00	641,40	17,00		12	285,00	24,00	16	70,00	195,00	15,00	45,00	125,00			7,000	6,900	2,500	75,000	77,000

Размеры соответствуют стандарту DIN 6281 согласно стандарту SAE J 620 для генераторов переменного тока, работающих от первичного двигателя. Все массы и моменты инерции относятся к ступицам с расточками.

Dimensions conform to DIN 6281, with reference to SAE J 620 for I. C. Prime Mover driven Alternators. All masses and mass moments of inertia refer to pilot-bored hubs.

РАЗМЕРЫ/МОМЕНТЫ ИНЕРЦИИ/МАССЫ

DIMENSIONS/MASS-MOMENTS OF INERTIA/MASSES

VULASTIK L серия / Series 2810

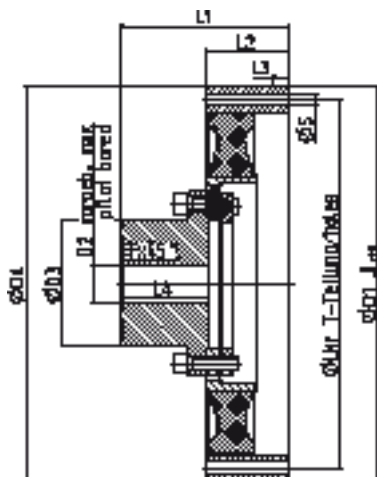
Группа размеров	Размер маховика SAE J620	Вариант конструкции	Размеры, мм														Момент инерции		Масса	
			Dimensions [mm]														Mass moment of inertia		Mass	
Dimension Group	Flywheel	Design	D ₁	D ₂ расточка pilot bored max.	D ₃	D ₄	L _{Kr}	S	T	L ₁	L ₂	L ₃	L ₄	L ₅	F	J ₁ кг·м ² / kg·m ²	J ₂	m ₁ кг / kg	m ₂	
2210	1,60-2,00	14 B	466,70	35,00	95,00	130,00	410,00	438,20	14,00	8	190,00	89,00	–	105,00	15,00	1,50	0,290	0,110	7,800	19,600
2610	2,50-3,15	14 A	466,70	45,00	110,00	150,00	470,00	438,20	14,00	8	201,00	101,00	20,00	105,00	–	1,50	0,440	0,210	9,700	27,400
	18 B	571,50	542,90														17,00		6	
3010	4,00-5,00	14 A	466,70	50,00	120,00	160,00	470,00	438,20	14,00	8	260,00	124,00	20,00	135,00	–	2,00	0,590	0,290	13,300	36,100
	18 B	571,50	542,90														17,00		6	
3410	6,30-8,00	18 A	571,50	60,00	130,00	185,00	580,00	542,90	17,00	12	281,00	109,00	15,00	150,00	–	2,00	1,380	0,940	20,800	69,000
	21 B	673,10	641,40														17,00		12	
3710	8,00-10,00	18 A	571,50	60,00	140,00	200,00	580,00	542,90	17,00	12	289,00	134,00	15,00	150,00	–	2,00	1,780	1,020	26,200	72,400
4010	10,00-12,50	21 A	673,10	70,00	145,00	205,00	680,00	641,40	17,00	12	324,00	130,00	15,00	175,00	–	2,00	3,300	2,000	35,200	106,000
4310	16,00-20,00	21 A	673,10	70,00	170,00	235,00	680,00	641,40	17,00	12	360,00	170,00	15,00	190,00	–	2,00	4,500	2,730	48,400	137,000
22D0	3,20-4,00	14 D	466,70	40,00	95,00	130,00	410,00	438,20	14,00	16	235,00	143,00	–	150,00	15,00	1,50	0,400	0,200	10,600	27,800
26D0	5,00-6,30	14 C	466,70	50,00	110,00	158,00	470,00	438,20	14,00	8	275,00	162,00	20,00	180,00	–	2,00	0,770	0,350	17,200	45,900
	18 D	571,50	542,90														17,00		12	
30D0	8,00-10,00	14 C	466,70	50,00	115,00	158,00	470,00	438,20	14,00	8	340,00	216,00	20,00	215,00	–	2,00	1,080	0,440	24,400	53,200
	18 D	571,50	542,90														17,00		12	
34D0	12,50-16,00	18 C	571,50	60,00	150,00	205,00	580,00	542,90	17,00	12	379,00	219,00	15,00	250,00	–	2,00	2,760	1,610	42,000	117,700
	21 D	673,10	641,40														17,00		12	
40D0	20,00-25,00	21 C	673,10	70,00	170,00	235,00	680,00	641,40	17,00	12	447,00	258,00	15,00	300,00	–	2,00	6,560	3,500	70,300	188,400
43D0	32,00-40,00	21 C	673,10	70,00	170,00	235,00	680,00	641,40	17,00	24	515,00	340,00	15,00	340,00	–	2,00	8,770	5,150	93,500	245,000

Все массы и моменты инерции относятся к ступицам с расточками.

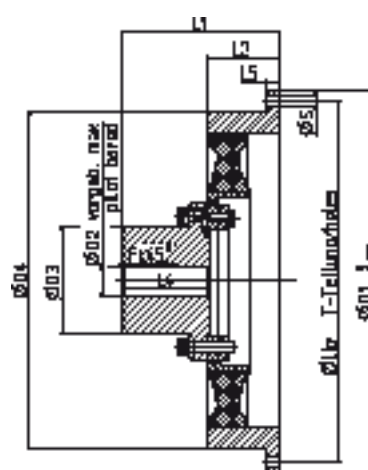
All masses and mass moments of inertia refer to pilot-bored hubs.

VULASTIK L серия / Series 2810

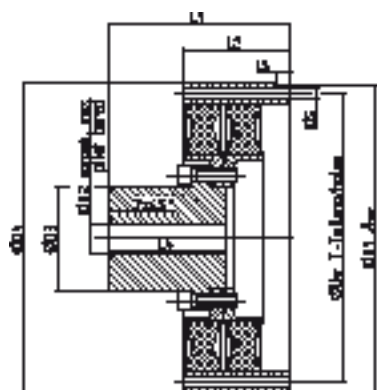
Конструкция / Design A



Конструкция / Design B



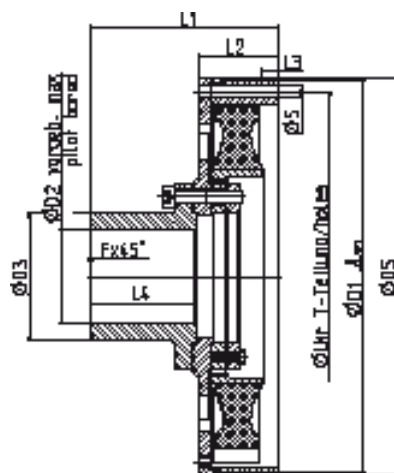
Конструкция / Design C



ABMESSUNGEN/MASSESTRÄGHEITSMOMENTE/MASSEN

DIMENSIONS/MASS-MOMENTS OF INERTIA/MASSES

VULASTIK L серия / Series 2811

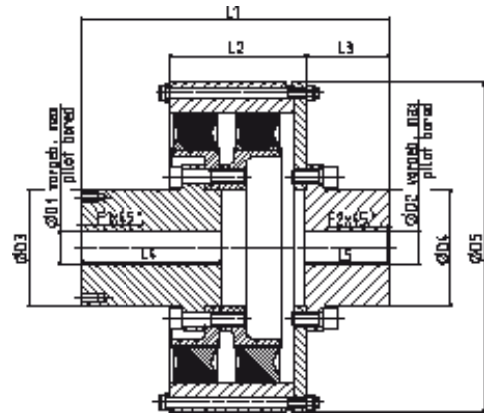
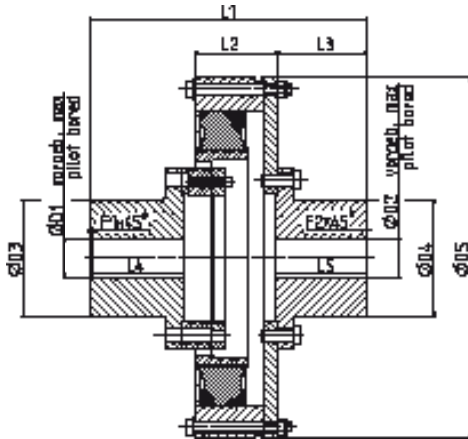


Группа размеров Dimension Group	Размер маховика SAE J620 Flywheel	Размеры, мм Dimensions [mm]															Момент инерции Mass moment of inertia		Масса Mass	
		$T_{\text{дн}}$ кН·м kNm	D_1	D_2 расточка pilot bored	D_2 max.	D_3	D_4	$L_{\text{кр}}$	S	T	L_1	L_2	L_3	L_4	F	J_1	J_2	m_1	m_2	
2610	2,50-3,15	14	466,70	45,00	110,00	150,00	470,00	438,20	14,00	8	222,00	94,00	20,00	125,00	1,50	0,760	0,270	17,000	35,000	
3010	4,00	14	466,70	50,00	120,00	160,00	470,00	438,20	14,00	8	259,00	121,00	20,00	135,00	2,00	1,060	0,340	24,100	40,700	
	5,00	18	571,50																	542,90
3410	6,30	18	571,50	60,00	130,00	185,00	582,00	542,90	17,00	12	278,00	129,00	15,00	150,00	2,00	2,800	1,250	42,000	81,500	
	8,00	21	673,10																	641,40
3710	8,00-10,00	18	571,50	60,00	140,00	200,00	582,00	542,90	17,00	12	311,00	162,00	15,00	150,00	2,00	2,930	1,340	43,500	86,700	
4010	10,00-12,50	21	673,10	70,00	145,00	205,00	685,00	641,40	17,00	12	325,00	155,00	15,00	175,00	2,00	6,420	2,460	69,300	116,000	
4310	16,00-20,00	21	673,10	70,00	170,00	235,00	685,00	641,40	17,00	12	382,00	195,00	15,00	190,00	2,00	7,040	3,360	76,700	157,200	

Все массы и моменты инерции относятся к ступицам с расточками.

All masses and mass moments of inertia refer to pilot-bored hubs.

VULASTIK L серия / Series 2830



Группа размеров Dimension Group	Размеры, мм Dimensions [mm]														Момент инерции Mass moment of inertia		Масса Mass		
	T_{KN} кН·м kNm	D_1 расточка pilot bored		D_2 расточка pilot bored		D_3	D_4	D_5	L_1	L_2	L_3	L_4	L_5	F_1	F_2	J_1 кг·м ² / kg·m ²	J_2	m_1 кг / kg	m_2
2210	1,60-2,00	35,00	95,00	35,00	95,00	130,00	130,00	475,00	290,00	108,00	101,00	105,00	105,00	1,50	1,50	1,000	0,100	41,000	19,000
2610	2,50-3,15	45,00	110,00	45,00	110,00	150,00	150,00	475,00	300,00	101,00	100,00	105,00	105,00	1,50	1,50	1,140	0,200	46,500	27,100
3010	4,00-5,00	50,00	120,00	50,00	120,00	160,00	160,00	475,00	400,00	129,00	135,00	135,00	135,00	2,00	2,00	1,400	0,300	55,000	36,100
3410	6,30-8,00	60,00	130,00	60,00	130,00	185,00	185,00	580,00	445,00	131,00	145,00	150,00	150,00	2,00	2,00	3,850	0,940	101,400	69,100
3710	8,00-10,00	60,00	140,00	60,00	140,00	200,00	200,00	580,00	454,00	156,00	145,00	150,00	150,00	2,00	2,00	4,250	1,020	111,000	72,400
4010	10,00-12,50	70,00	145,00	70,00	145,00	205,00	205,00	685,00	519,00	155,00	170,00	175,00	175,00	2,00	2,00	8,100	2,000	155,700	105,500
4310	16,00-20,00	70,00	170,00	70,00	170,00	235,00	235,00	685,00	570,00	195,00	185,00	190,00	190,00	2,00	2,00	9,900	2,700	189,600	136,800
34D0	12,50-16,00	60,00	150,00	60,00	150,00	205,00	205,00	580,00	543,00	241,00	145,00	250,00	150,00	2,00	2,00	5,910	1,600	138,200	117,300
40D0	20,00-25,00	70,00	170,00	70,00	170,00	235,00	235,00	685,00	642,00	283,00	170,00	300,00	175,00	2,00	2,00	11,300	3,450	200,000	185,000
43D0	32,00-40,00	70,00	170,00	70,00	170,00	235,00	235,00	685,00	815,00	365,00	275,00	340,00	300,00	2,00	2,00	15,900	5,150	288,000	245,000

Все массы и моменты инерции относятся к ступицам с расточками.

All masses and mass moments of inertia refer to pilot-bored hubs.

ПРИМЕЧАНИЯ

NOTES



A technical drawing grid with a diamond pattern. The grid is composed of solid lines forming a square grid, with dashed lines forming a smaller grid inside each square. In the upper-left corner, there is a rectangular area with a solid border and three horizontal dashed lines inside, intended for notes. On the right side, there is a vertical scale bar with numerical markings from 0 to 25 in increments of 1.

ПРИМЕЧАНИЯ

NOTES

